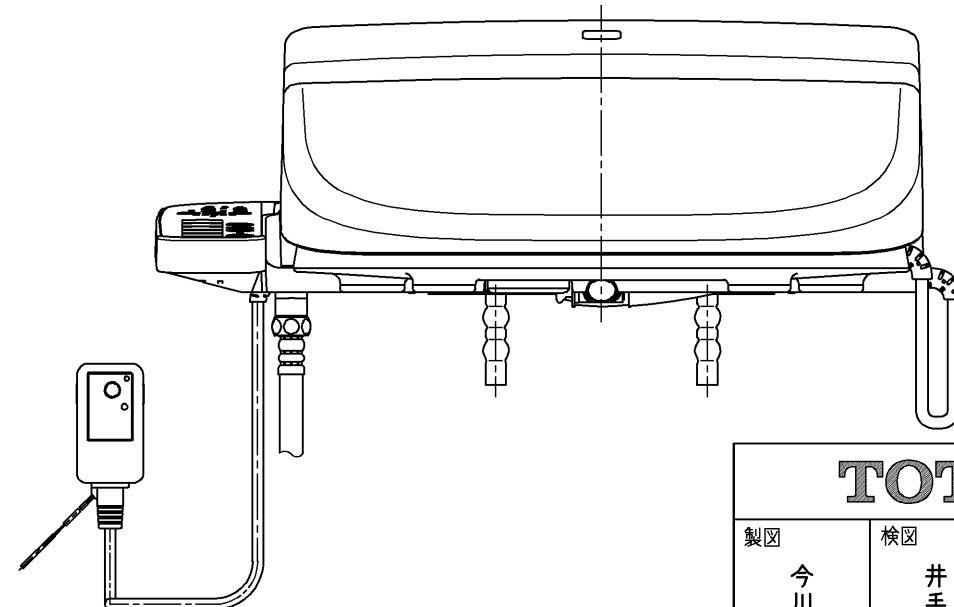
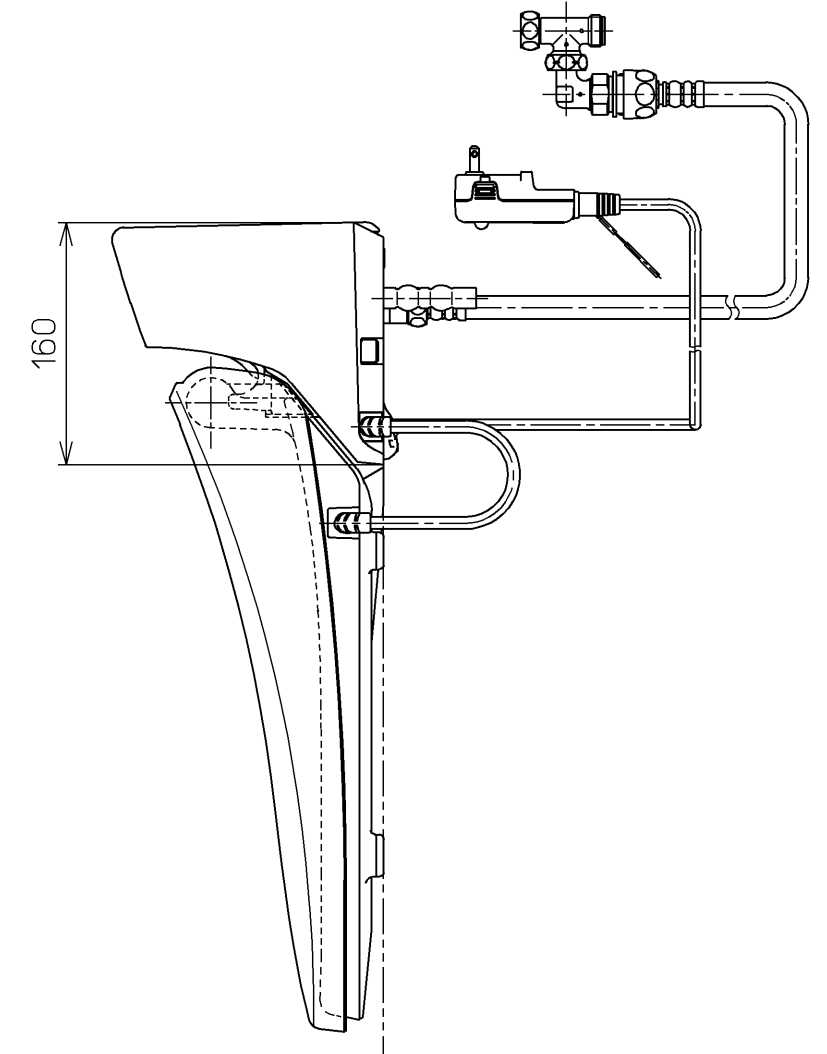
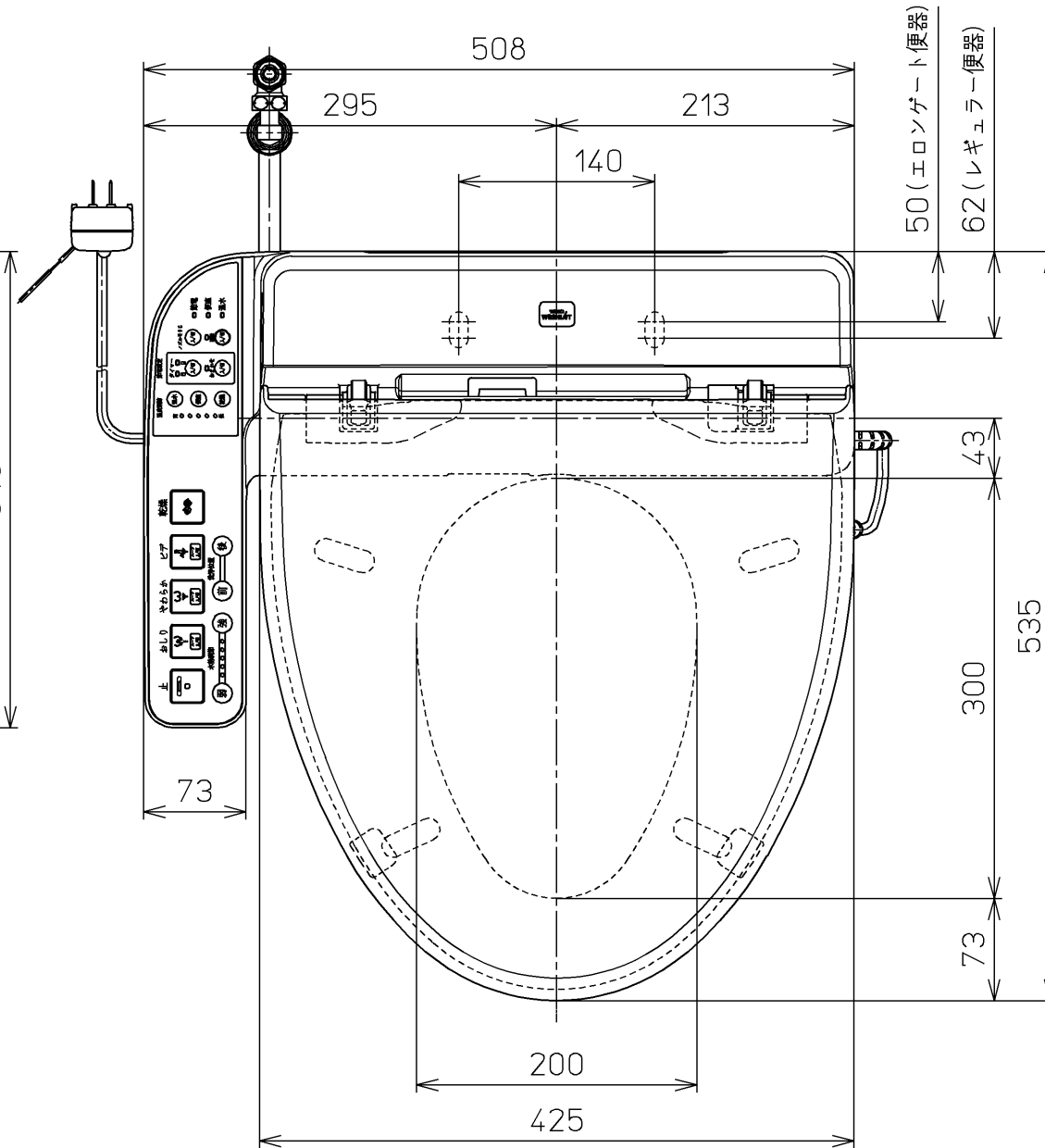
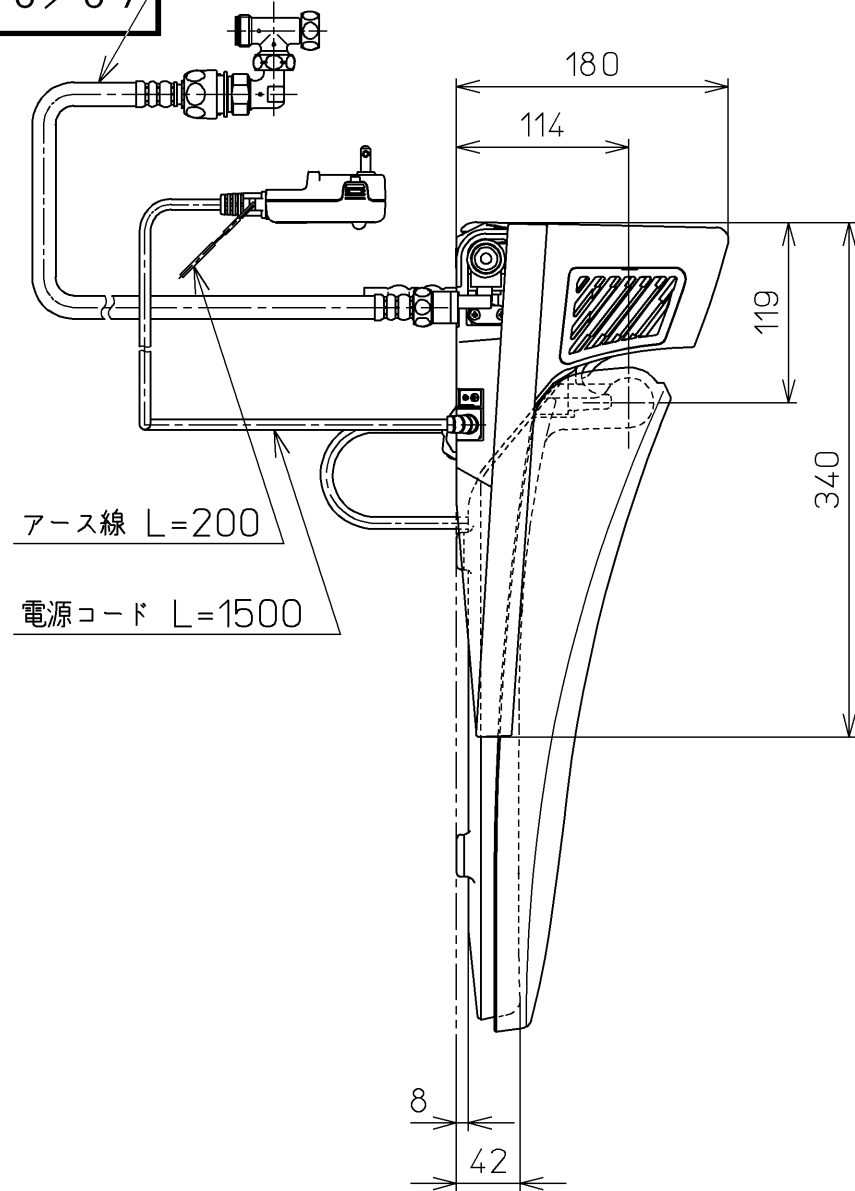


生産中止図面

2010/07

フレキシブルホース L=970



<特殊内容>

1. 本体着脱部を金属製にしたもの。
2. 電源コード長さをL=1500としたもの。

\*定格：AC100V-411W 50/60Hz

<b>TOTO</b>		単位 mm	名称
製図	検図	日付	洗淨乾燥暖房便座
今川	井手 加藤	09-05-19	
備考			品番
			TCF6211V82R
			図番
			TCF6211V82_A0102